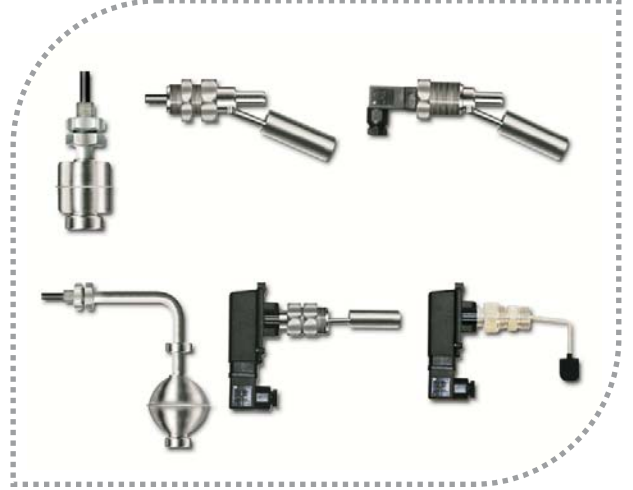


ELM seviye şalterleri tank seviye kontrolü için kullanılmaktadır. Özellikle kullanım kolaylığı ve ekonomikliğı açısından makina imalatçıları tarafından tercih edilmektedir.

Küçük boyutları ile yer kapladığından ve gövde malzemesinin paslanmaz çelik olması sebebiyle muhtelif akışkanlarda güvenle kullanılabilir.



## ELM SEVİYE ŞALTERİ

**ELM 31 , ELM 41 , ELM 51 , ELM 71**  
**ELM 32 , ELM 42 , ELM 52 , ELM 72**  
**ELM 61 , ELM 61s , ELM 62**  
**ELM 81s , ELM 82s**

### Avantajları :

- \* Ekonomiktir
- \* Pratik ve kolay montaj edilebilir
- \* Çabuk teslim sürelidir
- \* Komple paslanmaz çeliktir.

### Çalışma Prensibi :

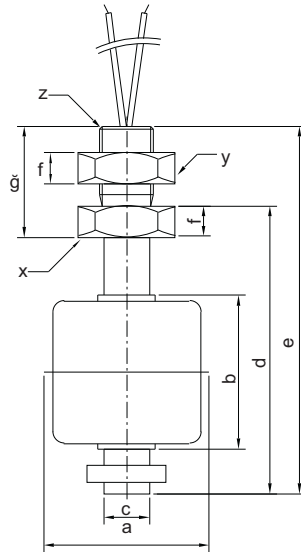
Şamandıra içindeki mıknatısın manyetik alanı, tüp içindeki reed sensörün hizasına geldiğinde elektrik devresini açar veya kapatır. Şamandıra uzaklaştığında sensör eski konumuna gelir. (İstek halinde çekili kontak yapılabilir.) Bir röle devresi ile seviye bilgisi değerlendirilebilir.

### Uygulama Alanları :

- \* Makinalar, hidrolik yağ tankları, küçük depo uygulamaları ve benzeri tanklar.

**Özellikleri :**

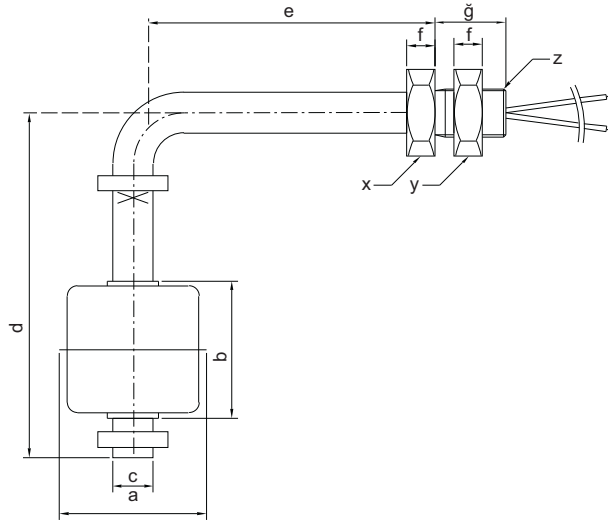
	<b>ELM 31</b>	<b>ELM 41</b>	<b>ELM 51</b>	<b>ELM 71</b>
<b>MONTAJ ŞEKLİ</b>	<b>DİKEY</b>	<b>DİKEY</b>	<b>DİKEY</b>	<b>DİKEY</b>
Şamandıra Malzemesi	304 Pas. Çelik	316 Pas. Çelik	316 Pas. Çelik	316 Pas. Çelik
Islak Kısım Malzemesi	304 Pas. Çelik	304 Pas. Çelik	304 Pas. Çelik	304 Pas. Çelik
Boru Malzemesi	304 Pas. Çelik	304 Pas. Çelik	304 Pas. Çelik	304 Pas. Çelik
Şamandıra Tipi	S1Y	S2A	S4A/S40A	S5A
Çalışma Sıcaklığı	Maks. 150 C	Maks. 150 C	Maks. 150 C	Maks. 150 C
Mekanik Bağlantı	R 1/8" veya M10	R 1/8" veya M10	R 3/8" veya R 1/2"	R 3/8" veya R 1/2"
Maksimum Basınç (Bar)	10	30	30	30
Minimum Yoğunluk (gr.cm <sup>3</sup> )	0.8	0.75	0.7	0.55
Elektrik Bağlantısı	Kablo	Kablo	Kablo	Kablo
Şamandıra Sayısı	1 Std.	1 Std.	1 Std.	1 Std.
Kontak Sayısı	1 Std.	1 Std.	1 Std.	1 Std.
Kontak Kapasitesi	10W , 200 VDC- 140 VAC	10W , 200 VDC- 140 VAC	10W , 200 VDC- 140 VAC	10W , 200 VDC- 140 VAC
Opsiyonel	Sıvı seviye rölesi SK-P2	Sıvı seviye rölesi SK-P2	Sıvı seviye rölesi SK-P2	Sıvı seviye rölesi SK-P2



MODEL ÖLÇÜ	<b>ELM 31</b> Silindirik	<b>ELM 41</b> Küresel	<b>ELM 51</b> Küresel	<b>ELM 71</b> Küresel
a	28	43	52	73
b	28	43	52	73
c	8	8	13	13
d	45	60	100	115
e	60	75	120	137
f	5	5	8	8
ğ	15	15	20	20
x	17AA	17AA	24AA	24AA
y	17AA	17AA	24AA	24AA
z	R 1/8" veya M10	R 1/8" veya M10	R 3/8" veya R 1/2"	R 3/8" veya R 1/2"

**Özellikleri :**

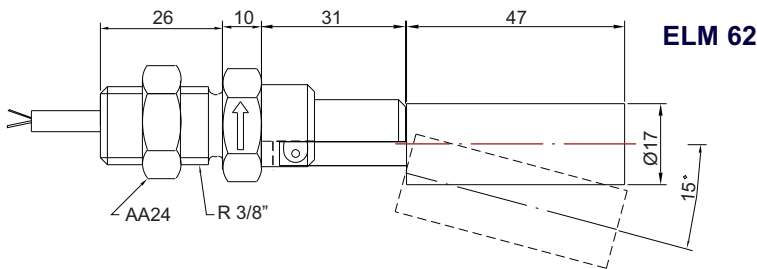
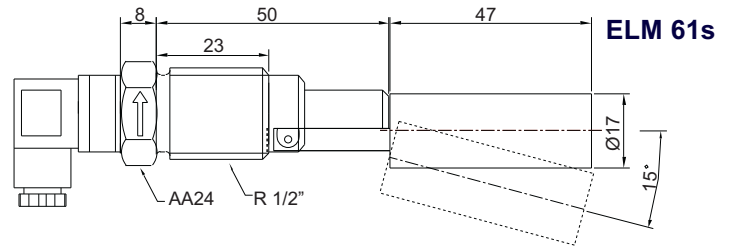
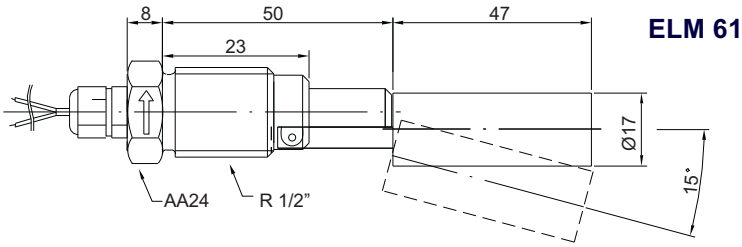
	<b>ELM 32</b>	<b>ELM 42</b>	<b>ELM 52</b>	<b>ELM 72</b>
<b>MONTAJ ŞEKLİ</b>	<b>DİKEY</b>	<b>DİKEY</b>	<b>DİKEY</b>	<b>DİKEY</b>
Şamandıra Malzemesi	304 Pas. Çelik	316 Pas. Çelik	316 Pas. Çelik	316 Pas. Çelik
Islak Kısım Malzemesi	304 Pas. Çelik	304 Pas. Çelik	304 Pas. Çelik	304 Pas. Çelik
Boru Malzemesi	304 Pas. Çelik	304 Pas. Çelik	304 Pas. Çelik	304 Pas. Çelik
Şamandıra Tipi	S1Y	S2A	S4A/S40A	S5A
Çalışma Sıcaklığı	Maks. 150 C	Maks. 150 C	Maks. 150 C	Maks. 150 C
Mekanik Bağlantı	R 1/8" veya M10	R 1/8" veya M10	R 3/8" veya R 1/2"	R 3/8" veya R 1/2"
Maksimum Basınç (Bar)	10	30	30	30
Minimum Yoğunluk (gr.cm <sup>3</sup> )	0.8	0.75	0.7	0.55
Elektrik Bağlantısı	Kablo	Kablo	Kablo	Kablo
Şamandıra Sayısı	1 Std.	1 Std.	1 Std.	1 Std.
Kontak Sayısı	1 Std.	1 Std.	1 Std.	1 Std.
Kontak Kapasitesi	10W , 200 VDC- 140 VAC	10W , 200 VDC- 140 VAC	10W , 200 VDC- 140 VAC	10W , 200 VDC- 140 VAC
Opsiyonel	Sıvı seviye rölesi SK-P2	Sıvı seviye rölesi SK-P2	Sıvı seviye rölesi SK-P2	Sıvı seviye rölesi SK-P2



MODEL ÖLÇÜ	<b>ELM 32</b> Silindirik	<b>ELM 42</b> Küresel	<b>ELM 52</b> Küresel	<b>ELM 72</b> Küresel
a	28	43	52	73
b	28	43	52	73
c	8	8	13	13
d	72	92	95	125
e	58	65	80	100
f	5	5	8	8
g	15	15	20	20
x	17AA	17AA	24AA	24AA
y	17AA	17AA	24AA	24AA
z	R 1/8" veya M10	R 1/8" veya M10	R 3/8" veya R 1/2"	R 3/8" veya R 1/2"

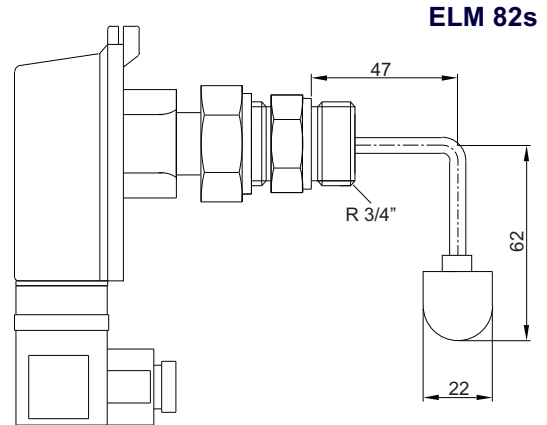
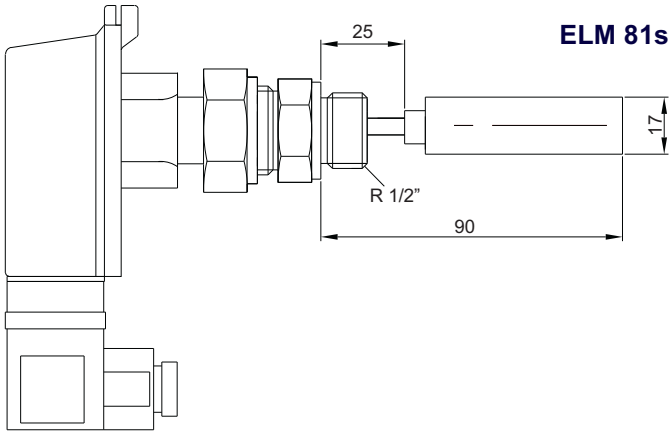
**Özellikleri :**

MONTAJ ŞEKLİ	ELM 61	ELM 61s	ELM 62
Şamandıra Malzemesi	304 Pas. Çelik	304 Pas. Çelik	304 Pas. Çelik
Islak Kısım Malzemesi	304 Pas. Çelik	304 Pas. Çelik	304 Pas. Çelik
Boru Malzemesi	304 Pas. Çelik	304 Pas. Çelik	304 Pas. Çelik
Şamandıra Tipi	S3Y	S3Y	S3Y
Çalışma Sıcaklığı	Maks. 150 C	Maks. 150 C	Maks. 150 C
Mekanik Bağlantı	R 1/2	R 1/2"	R 1/2"
Maksimum Basınç (Bar)	5	5	5
Minimum Yoğunluk (gr.cm <sup>3</sup> )	0.7	0.7	0.7
Elektrik Bağlantısı	DIN43650C Soket	DIN43650C Soket	DIN43650C Soket
Şamandıra Sayısı	1 Std.	1 Std.	1 Std.
Kontak Sayısı	1 Std.	1 Std.	1 Std.
Kontak Kapasitesi	50W , 200 VDC- 250 VAC	50W , 200 VDC- 250 VAC	50W , 200 VDC- 250 VAC
Opsiyonel	Sıvı seviye rölesi SK-P2	Sıvı seviye rölesi SK-P2	Sıvı seviye rölesi SK-P2



### Özellikleri :

MONTAJ ŞEKLİ	ELM 81s	ELM 82s
	YATAY	YATAY
Şamandıra Malzemesi	304 Pas. Çelik / PP	304 Pas. Çelik / PP
Islak Kısım Malzemesi	304 Pas. Çelik	304 Pas. Çelik
Boru Malzemesi	304 Pas. Çelik	304 Pas. Çelik
Şamandıra Tipi	S3Y / P81	S3Y / P81
Çalışma Sıcaklığı	(-) 20 / (+) 80C	(-) 20 / (+) 80C
Mekanik Bağlantı	R 1/2" / R 3/4"	R 1/2" / R 3/4"
Maksimum Basınç (Bar)	5	5
Minimum Yoğunluk (gr.cm <sup>3</sup> )	0.75	0.75
Elektrik Bağlantısı	DIN43650A Soket	DIN43650A Soket
Şamandıra Sayısı	1 Std.	1 Std.
Kontak Sayısı	1 Std.	1 Std.
Kontak Kapasitesi	50W , 200 VDC- 250 VAC	50W , 200 VDC- 250 VAC
Opsiyonel	Sıvı seviye rölesi SK-P2	Sıvı seviye rölesi SK-P2



### SEVİYE KONTROL PANOSU

Besleme	220 VAC , 2.8 VA
Çıkış	2 Ad. 5A/250 VAC Röle (Start/Stop)
Çalışma Sıcaklığı	-20 +70 °C
Pano Ölçüsü	72 x 72 mm
Giriş	ELM ' den gelen kontak bilgisi
Giriş Çıkış İzoleli	



**SK-P2**  
72x72 mm