

ELS Seviye sensörleri tank seviye kontrolü için kullanılmaktadır. Farklı muhafaza bağlantı, malzeme çeşitleri mevcuttur.

#### Çalışma Prensibi:

Sıvı seviyesine göre tüp boyunca hareket eden şamandıra içindeki mıknatısın manyetik alanı, reed sensörün hizasına çeldiğinde elektrik devresini açar veya kapatır. Reed sensörlerin bu değişimleri ile alarm veya seviye bilgisi bir röle devresi veya kontrol cihazı ile değerlendirilebilir. Röle çıkışının muhafaza içinde sağlanması sebebiyle kullanıcılar tarafından tercih edilmektedir.



## ELS SEVİYE ŞALTERİ

**ELS B01 , ELS B03 , ELS B04**  
**ELS K01 , ELS K02**  
**ELS P01 , ELS P02 , ELS P03 , ELS P04**  
**ELS ML2 , ELS ML5**

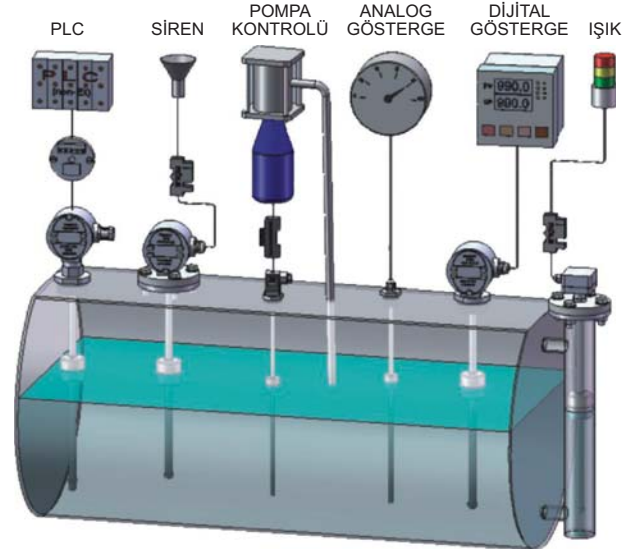
#### Avantajları :

- \* Akışına göre malzeme çeşitliliği
- \* Farklı kontak seçenekleri
- \* Çabuk teslim sürelidir
- \* Farklı uygulama çeşitliliği

#### Kullanım Alanları :

Tank seviye ölçüm ve kontrolü, kazan kontrolü, depo kontrolü.

#### Uygulama Örneği :



### Özellikleri :

MODEL	ELS K01	ELS P01	ELS P02
Şamandıra Malzemesi	304 Pas. Çelik	304 Pas. Çelik	304 Pas. Çelik
Islak Kısım Malzemesi	304 Pas. Çelik	304 Pas. Çelik	304 Pas. Çelik
Boru Malzemesi	304 Pas. Çelik	304 Pas. Çelik	304 Pas. Çelik
Şamandıra Tipi	S1Y veya S1A	S1Y veya S1A	S1Y veya S1A
Çalışma Sıcaklığı	Maks. 150°C	Maks. 150°C	Maks. 150°C
Mekanik Bağlantı	R1" (Std.)	R1" (Std.)	R1" (Std.)
Elektrik Bağlantısı	PG 7	ISO4400	Klemens
Şamandıra Sayısı	1 (Std.)	1 ( Std.)	1 ( Std.)
Kontak Sayısı	1 veya 2 (Std.)	1 veya 2 (Std.)	1 veya 2 (Std.)
Dalma Boyu	Maks. 2500 mm	Maks. 2500 mm	Maks. 2500 mm
Kontak Kapasitesi	50W 240 VAC	50W 240 VAC	50W 240 VAC
Opsiyonel	Sıvı Seviye Rölesi SK-P Pano Tipi Seviye Rölesi Işıklı veya Sesli Röle Dalgalanma Koruyucu Muhafaza	Sıvı Seviye Rölesi, SK-P Pano Tipi Seviye Rölesi Işıklı veya Sesli Röle Dalgalanma Koruyucu Muhafaza	Sıvı Seviye Rölesi, SK-P Pano Tipi Seviye Rölesi Işıklı veya Sesli Röle Dalgalanma Koruyucu Muhafaza

MODEL	ELS B01	ELS B03	ELS ML2
Şamandıra Malzemesi	316 Pas. Çelik	316 Pas. Çelik	304 Pas. Çelik
Islak Kısım Malzemesi	304 Pas. Çelik	304 Pas. Çelik	304 Pas. Çelik
Boru Malzemesi	304 Pas. Çelik	304 Pas. Çelik	304 Pas. Çelik
Şamandıra Tipi	S4A veya S40A	S4A veya S40A	S1Y veya S1A
Çalışma Sıcaklığı	Maks. 150°C	Maks. 150°C	Maks. 150°C
Mekanik Bağlantı	R 2" veya DN 50 PN 16 Flanşlı (Std.)	R 2" veya DN 50 PN 16 Flanşlı (Std.)	R 1" (Std.)
Elektrik Bağlantısı	Klemens	Klemens	Klemens / ML2
Şamandıra Sayısı	1 ( Std.)	1 ( Std.)	1 ( Std.)
Kontak Sayısı	1 veya 2 (Std.)	1 veya 2 (Std.)	1 veya 2 (Std.)
Dalma Boyu	Maks. 2500 mm	Maks. 2500 mm	Maks. 2500 mm
Kontak Kapasitesi	50W 240 VAC	50W 240 VAC	50W 240 VAC
Opsiyonel	Sıvı Seviye Rölesi, SK-P Pano Tipi Seviye Rölesi Işıklı veya Sesli Röle Dalgalanma Koruyucu Muhafaza	Sıvı Seviye Rölesi, SK-P Pano Tipi Seviye Rölesi Işıklı veya Sesli Röle Dalgalanma Koruyucu Muhafaza	Sıvı Seviye Rölesi, SK-P Pano Tipi Seviye Rölesi Işıklı veya Sesli Röle Dalgalanma Koruyucu Muhafaza

### Kontrol Cihazı :

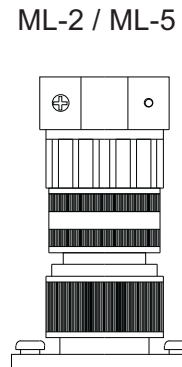
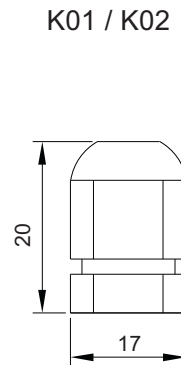
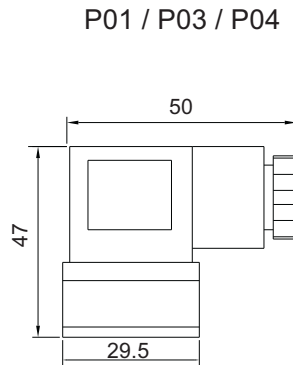
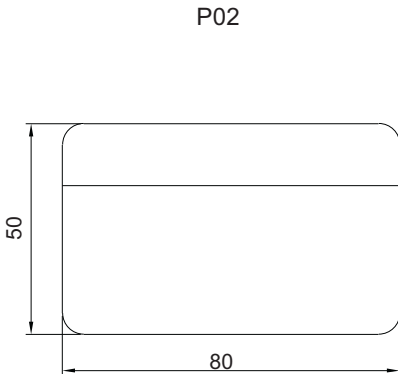
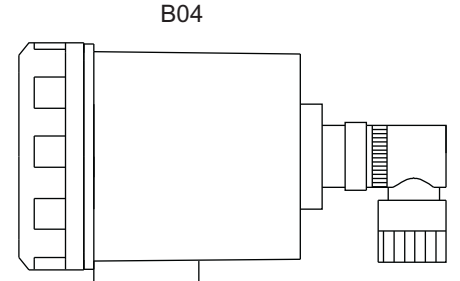
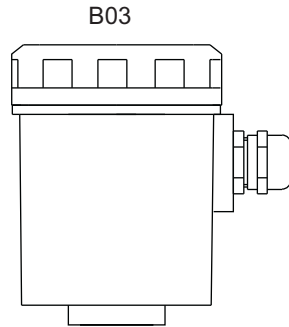
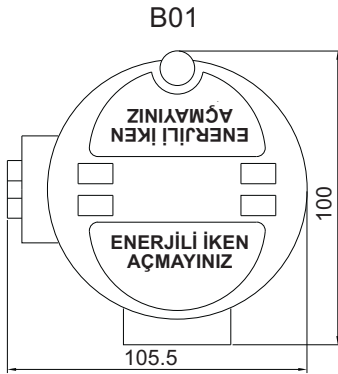
Besleme	220 VAC , 2.8 VA
Çıkış	2 Ad. 5A/250 VAC Röle (Start/Stop)
Çalışma Sıcaklığı	-20 +70 °C
Pano Ölçüsü	72 x 72 mm
Giriş	ELS'den gelen kontak bilgisi



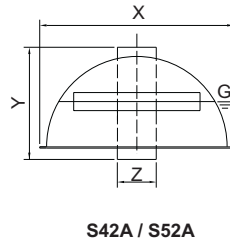
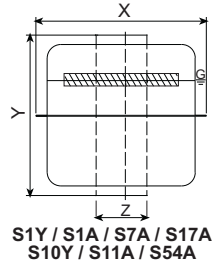
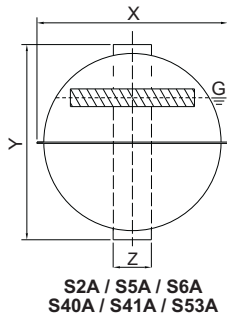
SK P1 / SK P2

**Muhafaza :**

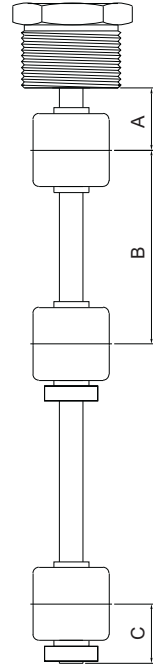
TİP	MALZEME	KORUMA SINIFI	SICAKLIK (°C)
B01	Alüminyum	IP 65	-20...+200
B03	Alüminyum - Dikey	IP 65	-20...+200
B04	Alüminyum - Yatay	IP 65	-20...+200
P01	Polyamid	IP 65	-20...+125
P02	Polyamid	IP 54	-20...+135
P03	Polyamid-Işıklı, Büyük Tip	IP 65	-20...+125
P04	Polyamid-Işıklı, Küçük Tip	IP 65	-20...+125
K01	Polyamid-PVC kablolu	IP 68	-20...+120
K02	Polyamid-Silikon kablolu	IP 68	-20...+150
ML-2	Askeri Tip ML-CA3101A , 2 Pin	R	-50...+125
ML-5	Askeri Tip ML-CA3101A, 5 Pin	R	-50...+125



## Şamandıra :



## Minimum Mesafeler İçin



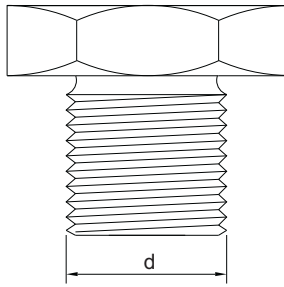
## Özellikleri :

Kod	Malzeme	X	Y	Z	Boru Çapı	Maks. Basiñç	Maks. Sıcaklık	Yoğunluk	A	B	C
S1Y	304 Pas.Çelik	28	28	9,5	8	10	150	0,80	25	50	25
S1A	316 Pas.Çelik	28	28	9,5	8	10	150	0,80	25	50	25
S10Y	304 Pas.Çelik	25,4	24,5	9,5	8	10	110	0,82	22	45	22
S11A	316L Pas.Çelik	28,6	28	9,5	8	15	200	0,70	26	52	26
S2A	316 Pas.Çelik	43	43	11	10	15	150	0,80	34	68	34
S5A	316 Pas.Çelik	73	73	20	16	30	150	0,65	50	99	50
S6A	316 Pas.Çelik	73	73	17	15	30	150	0,65	50	99	50
S7A	316 Pas.Çelik	43	52	15	13	30	150	0,88	34	68	34
S17A	316 Pas.Çelik	52	35	15	13	30	150	0,85	39	78	39
S40A	316 Pas.Çelik	55	55	15	13	30	150	0,80	42	82	42
S41A	316 Pas.Çelik	55	55	15	13	30	150	0,9	42	82	42
S42A	316 Pas.Çelik	55	30	15	13	20	150	1,2	42	55	42
S52A	316 Pas.Çelik	73	40	20	16	20	150	0,9	50	65	50
S53A	316L Pas.Çelik	52,5	50,2	15,5	14	10	200	0,6	42	82	42
S54A	316L Pas.Çelik	51	61,2	15,5	14	10	200	0,47	50	90	50

## Mekanik Bağlantılar

### Dışli

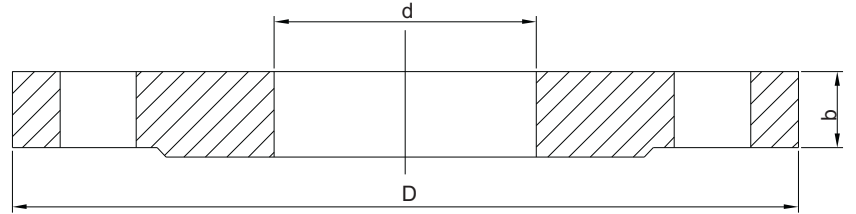
Ölçü	AA (mm)	Çap d (mm)	Boru Çapı
1/8"	17	9.7	9.7
1/4"	17	13.1	13.1
3/8"	27	16.6	16.6
1/2"	27	20.9	20.9
3/4"	36	26.4	26.4
1"	36	33.2	33.2
1 1/4"	45	37.8	37.8
1 1/2"	50	47.8	47.8
2"	63	59.6	59.6



### Flanşlı

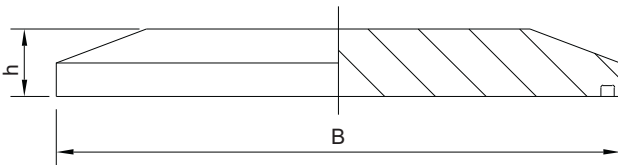
PN16	D (mm)	d (mm)	b (mm)
DN50	165	50	18
DN100	220	100	20

PN40	D (mm)	d (mm)	b (mm)
DN50	165	50	20
DN100	220	100	22



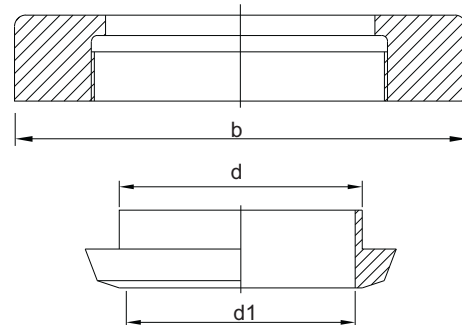
### Clamp

Ölçü	Çap B(mm)	Maks. Delik Çapı (mm)
DN32	50.5	32
DN50	64	50
DN65	91	65



### Dairy

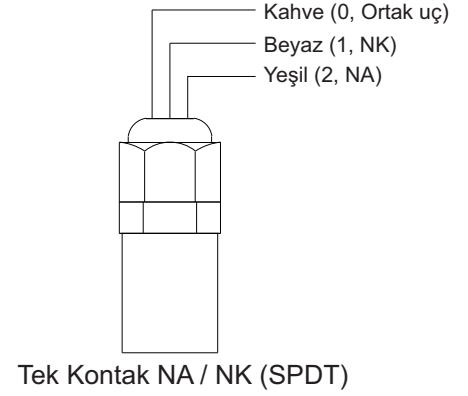
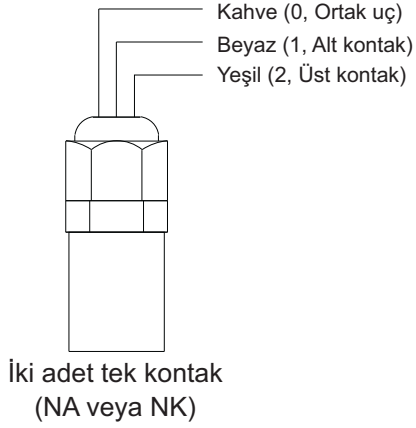
Ölçü	d (mm)	d1 (mm)	b (mm)
DN50	61	50	92
DN100	114	100	148



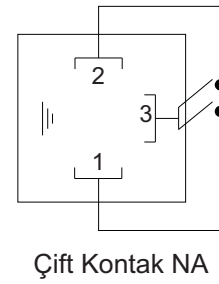
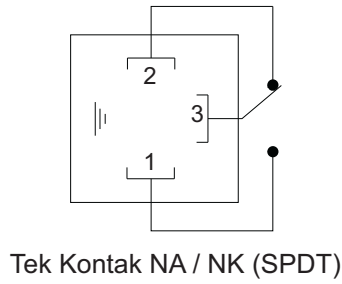
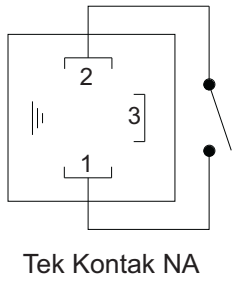
Tüm ölçüler mm olarak verilmiştir.

## Elektrik Bağlantı Şekli

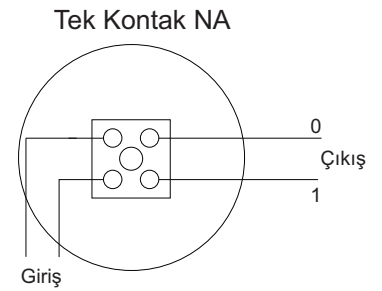
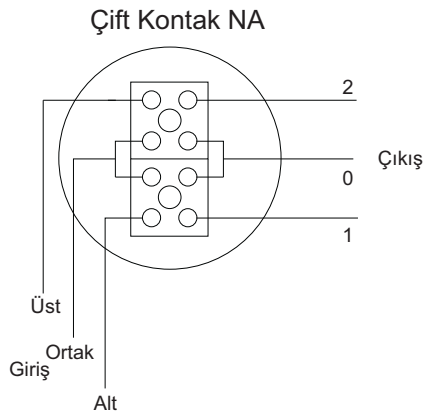
### PG Soketli veya Kablolu K01 , K02



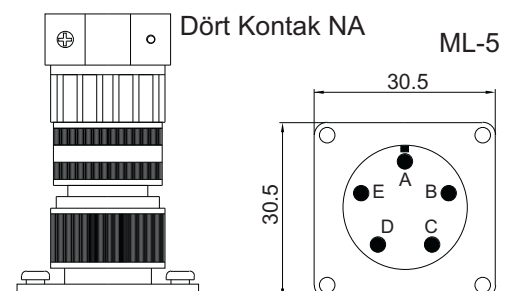
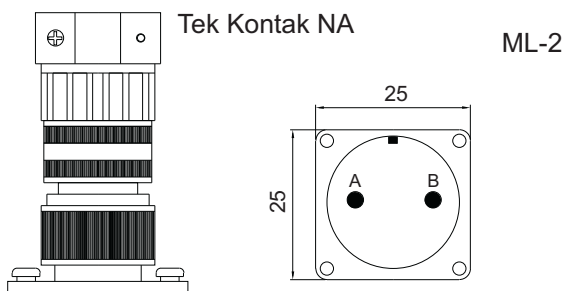
### ISO 4400 (DIN 43650A) P01 , P03 , P04



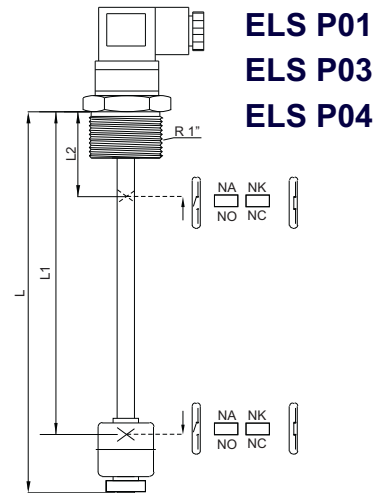
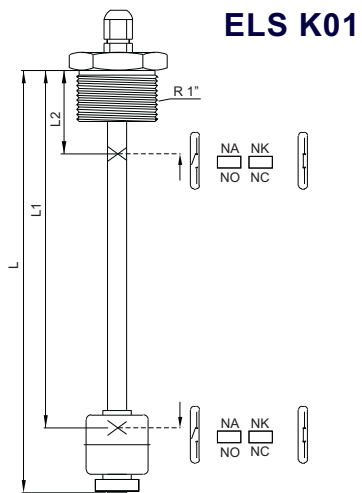
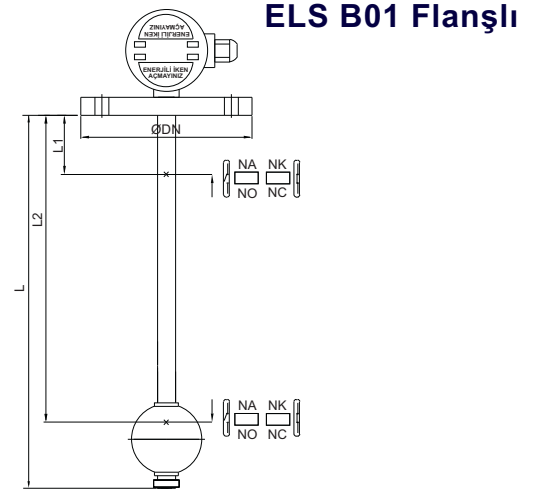
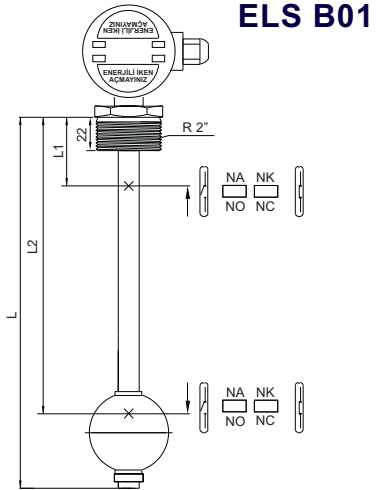
### P02, B01, B03, B04 Muhafazalı



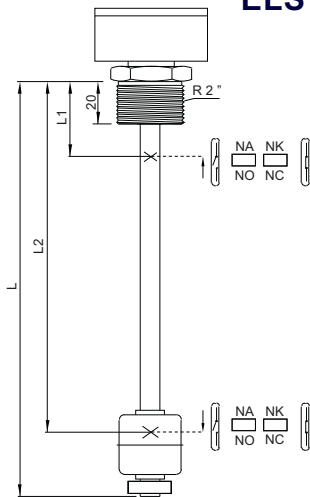
### Askeri Tip (CA3101A)



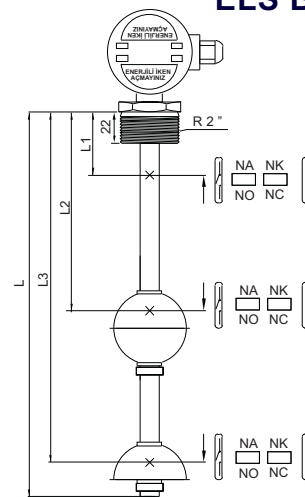
Örnek Modeller :



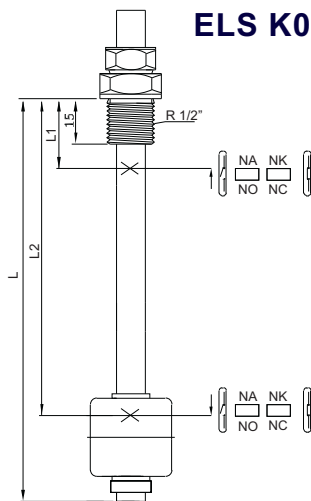
**ELS P02**



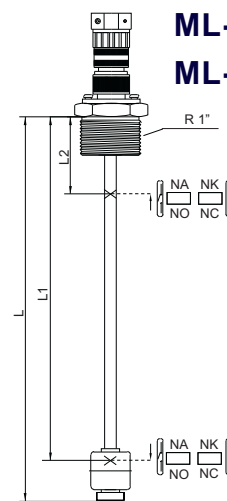
**ELS B01 Çift Şamandıra**



**ELS K01 / K02**



**ML-2  
ML-5**





## SİPARİŞ ŞEKLİ

### 1 MODEL

ELS

### 2 MUHAFAZA

K01.....Kablolu , PVC-Rekorlu , 100 C  
K02.....Kablolu , Silikon-Rekorlu , 200 C  
P01.....ISO 4400 Soketli  
P02.....PC Kutulu  
P03.....ISO4400 Işıklı büyük soket  
P04.....ISO4400 Işıklı küçük soket

B01.....Alüminyum Muhafaza  
B03.....Alüminyum Muhafaza , Dik Tip  
B04.....Alüminyum Muhafaza , Yatay Tip  
ML-2...Askeri Tip , Kablolu  
ML-5...Askeri Tip , Kablolu

### 3 BAĞLANTI

Borulu....00....Rekorsuz  
Dişli.....01....R 1/8"  
Dişli.....02....R 1/4"  
Dişli.....03....R 1/2"  
Dişli.....04....R 1/2" Oynar Rekorlu  
Dişli.....05....R 3/8"  
Dişli.....06....R 1"  
Dişli.....07....R1 1/4"  
Dişli.....08....R 1/2"  
Dişli.....09....R 2"  
Dişli.....XX....Özel

Clamp....16....DN25  
Clamp....17....DN32  
Clamp....18....DN50  
Flanşlı....10....DN50, PN16  
Flanşlı....11....DN100, PN16  
Flanşlı....12....DN50, PN40  
Flanşlı....13....DN100, PN40  
Flanşlı....14....DN50, PN100  
Flanşlı....XX....Özel  
Dairy.....19....DN50  
Dairy.....20....DN100

### 4 MALZEME

1....304 Paslanmaz Çelik  
2....316 Paslanmaz Çelik  
3....Pirinç

4....Alüminyum  
5....PVC  
6....Özel

### 5 BORU ÖLÇÜSÜ

1....8 mm  
2....10 mm

3....12.7 mm / 13 mm  
4....15 mm  
x....Özel

### 6 DALMA BOYU

.... mm

### 7 ŞAMANDIRA MODELİ ve SAYISI

Tablodan Seçiniz / Sayı....Adet

### 8 ÇIKIŞ

K....Kontak Çıkışlı / Sayısı / Boyu (mm)  
(K / ....Adet / ....mm)

### 9 OPSİYONEL

P.....pt100 Sensörler  
SK-P1...Seviye Kontrol Panosu  
SSR.....Sıvı Seviye Rölesi  
H.....Harici Tanklı (Ölçüleri Belirtilmeli)

T.....Test Rodu  
M.....Şamandıra Muhafaza  
X.....Özel

### ÖRNEK

ELS - B01 - 09 - 1 - 3 - 1000 mm - S4A/1 - K/2/100-900 - SKP1