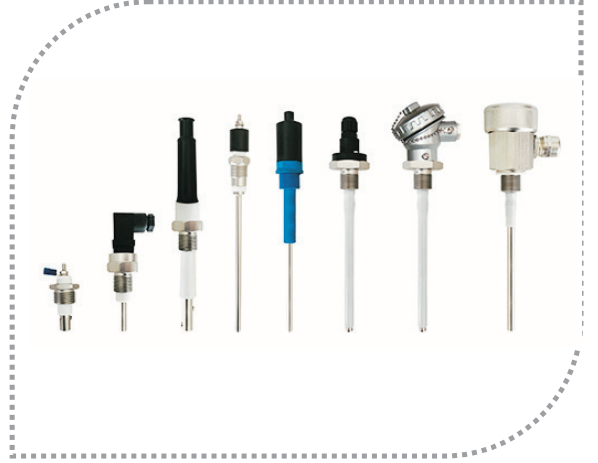


ELC Seviye şalterleri tank ve kazanların sıvı seviye kontrolünde kullanılmaktadır. Oynar parçası olmadığından kritik ortamlarda, katı partiküllü düşük yoğunluklu ve yüksek viskoziteli iletken sıvılarda kullanılabilir.

#### Uygulama Alanları :

Hidrofor uygulamaları, buhar kazanları su seviye kontrolü ve muhtelif iletken sıvı tankları için ekonomik ve güvenli bir çözümdür.



## ELC SEVİYE ŞALTERİ

İletkenlik Tip

ELC 09 , ELC 09f , ELC 09m  
ELC 10  
ELC 11  
ELC 12  
ELC 13  
ELC 20f

#### Avantajları :

- \* Ekonomiktir
- \* Pratik ve kolay montaj edilebilir
- \* Yüksek sıcaklıklarda kullanılır



#### Çalışma Prensibi :

Sıvı seviyesi, izole edilmiş elektrodun seviyesine geldiğinde elektrod ile sıvı arasında akım geçidi başlar veya durur. Güçlendirilen bu AC akımı bir röle devresi ile değerlendirilebilir.

## SEVİYE KONTROL RÖLESİ



#### SK-P3

4 Ad. 5 Amp.

Bağımsız Röle

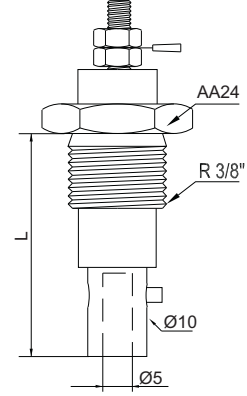


#### SK-P4

1 Ad. 5 Amp. Start - Stop Rölesi  
+  
2 Ad. 5 Amp. Min. - Maks. Rölesi

### Teknik Özellikleri:

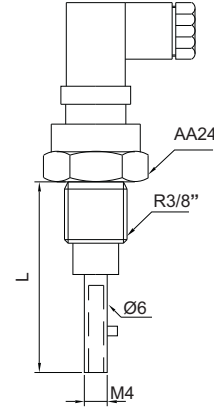
Elektrod Malzemesi	Pas. Çelik
Elektrod İzolasyonu	PTFE
Bağlantı Malzemesi	Pas. Çelik
Maks. Çalışma Sıcaklığı	180 °C
Maks. Çalışma Basıncı	10 Bar
Elektrod Sayısı	1
Mekanik Bağlantı	R 3/8"
Elektrik Bağlantısı	Kablo



**ELC 09f**

L=40 mm (Std.)

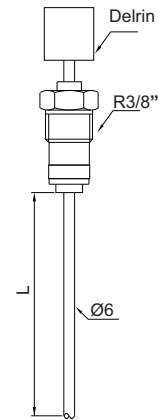
Elektrod Malzemesi	Pas. Çelik
Elektrod İzolasyonu	PTFE
Bağlantı Malzemesi	Pas. Çelik
Maks. Çalışma Sıcaklığı	160 °C
Maks. Çalışma Basıncı	16 Bar
Elektrod Sayısı	1
Mekanik Bağlantı	R 3/8"
Elektrik Bağlantısı	DIN 43650C



**ELC 09**

L=50 mm (Std.)

Elektrod Malzemesi	Pas. Çelik
Elektrod İzolasyonu	Makaron
Bağlantı Malzemesi	Pas. Çelik
Maks. Çalışma Sıcaklığı	60 °C
Maks. Çalışma Basıncı	6 Bar
Elektrod Sayısı	1
Mekanik Bağlantı	R 3/8"
Elektrik Bağlantısı	Kablo

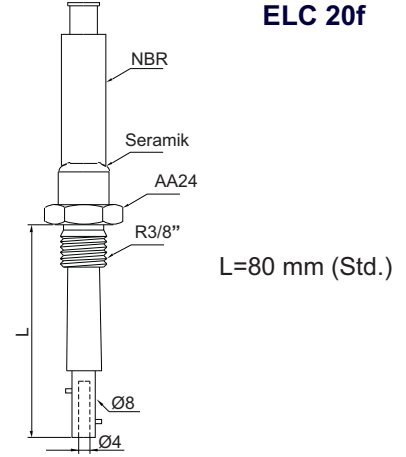


**ELC 09m**

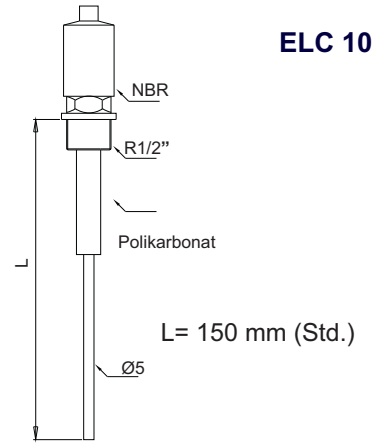
L=175 mm (Std.)

### Teknik Özellikleri:

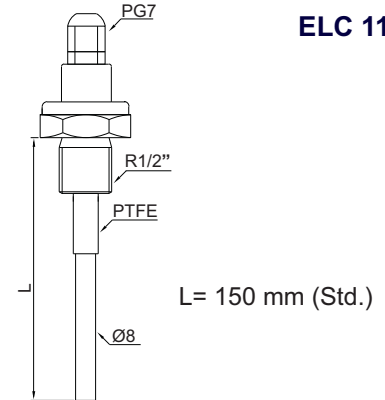
Elektrod Malzemesi	Pas. Çelik
Elektrod İzolasyonu	PTFE
Bağlantı Malzemesi	Pas. Çelik
Maks. Çalışma Sıcaklığı	220 °C
Maks. Çalışma Basıncı	30 Bar
Elektrod Sayısı	1
Mekanik Bağlantı	R 3/8"
Elektrik Bağlantısı	Kablo



Elektrod Malzemesi	Pas. Çelik
Elektrod İzolasyonu	PP (Katkılı)
Bağlantı Malzemesi	PP (Katkılı)
Muhafaza	NBR
Maks. Çalışma Sıcaklığı	160 °C
Maks. Çalışma Basıncı	10 Bar
Elektrod Sayısı	1
Mekanik Bağlantı	R 1/2"
Elektrik Bağlantısı	Kablo

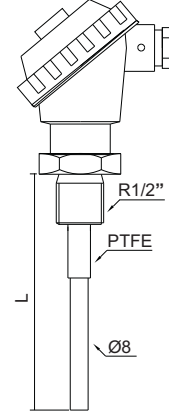


Elektrod Malzemesi	Pas. Çelik
Elektrod İzolasyonu	PTFE
Bağlantı Malzemesi	Pas. Çelik
Muhafaza	Delrin
Maks. Çalışma Sıcaklığı	Maks.225 °C
Maks. Çalışma Basıncı	40 Bar
Elektrod Sayısı	1
Mekanik Bağlantı	R 1/2"
Elektrik Bağlantısı	PG 7



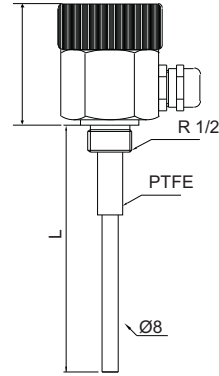
**Teknik Özellikleri:**

Elektrod Malzemesi	Pas. Çelik
Elektrod İzolasyonu	PTFE
Bağlantı Malzemesi	Pas. Çelik
Muhafaza	Alü.Enj.
Maks. Çalışma Sıcaklığı	225 °C
Maks. Çalışma Basıncı	16 Bar
Elektrod Sayısı	1
Mekanik Bağlantı	R 1/2" std
Elektrik Bağlantısı	Kablo

**ELC 12**

L= 150 mm (Std.)

Elektrod Malzemesi	Pas. Çelik
Elektrod İzolasyonu	PTFE
Bağlantı Malzemesi	Pas. Çelik
Muhafaza	Pas. Çelik.
Maks. Çalışma Sıcaklığı	225 °C
Maks. Çalışma Basıncı	16 Bar
Elektrod Sayısı	1
Mekanik Bağlantı	R 1/2" std
Elektrik Bağlantısı	Kablo

**ELC 13**

L= 150 mm (Std.)