

PIEZORESISTIVE DRUCKTRANSMITTER

SERIE 23 SY / 25 Y

ABSOLUT- UND RELATIVDRUCK / GENAUIGKEIT 0,25 %FS

Die Transmitter der Y-Linie haben einen sehr geringen Temperaturfehler. Dies wird erreicht durch eine Zusatzschaltung, die einen Temperatursensor enthält, der die Temperatur-Spanne in Felder von 1,5 Kelvin (K) Breite unterteilt. Für jedes Feld werden nach einem mathematischen Modell die Kompensationswerte für TK Null und TK Gain berechnet und in die Zusatzschaltung programmiert. Im Betrieb werden diese Werte in den analogen Signalpfad in Abhängigkeit der Temperatur eingespeist. Jede Temperatur ist für diesen Transmitter die „Kalibriertemperatur“. Die Genauigkeit ist hauptsächlich durch die Linearität bestimmt. Es stehen 120 Felder zur Verfügung, also eine mögliche Temperatur-Spanne von 180 K. Je grösser die Temperatur-Spanne, desto grösser der Testaufwand, wenn man die Ungenauigkeiten des mathematischen Modells minimieren will.

Die Serie 23 SY/25 Y zeichnet sich durch besondere Robustheit gegen elektromagnetische Felder aus. Die Grenzwerte der CE-Norm werden bei geleiteten und gestrahlten Feldern bis zu Faktor 10 unterschritten.



Serie 23 SY

• **Serie 23 SY** Bereiche 0,1 bis 1000 bar Voll verschweisst (keine innenliegende Dichtungen)

• **Serie 25 Y** Bereiche 0,5 bis 100 bar Frontbündig. Voll verschweisst.

Grosses Lieferprogramm

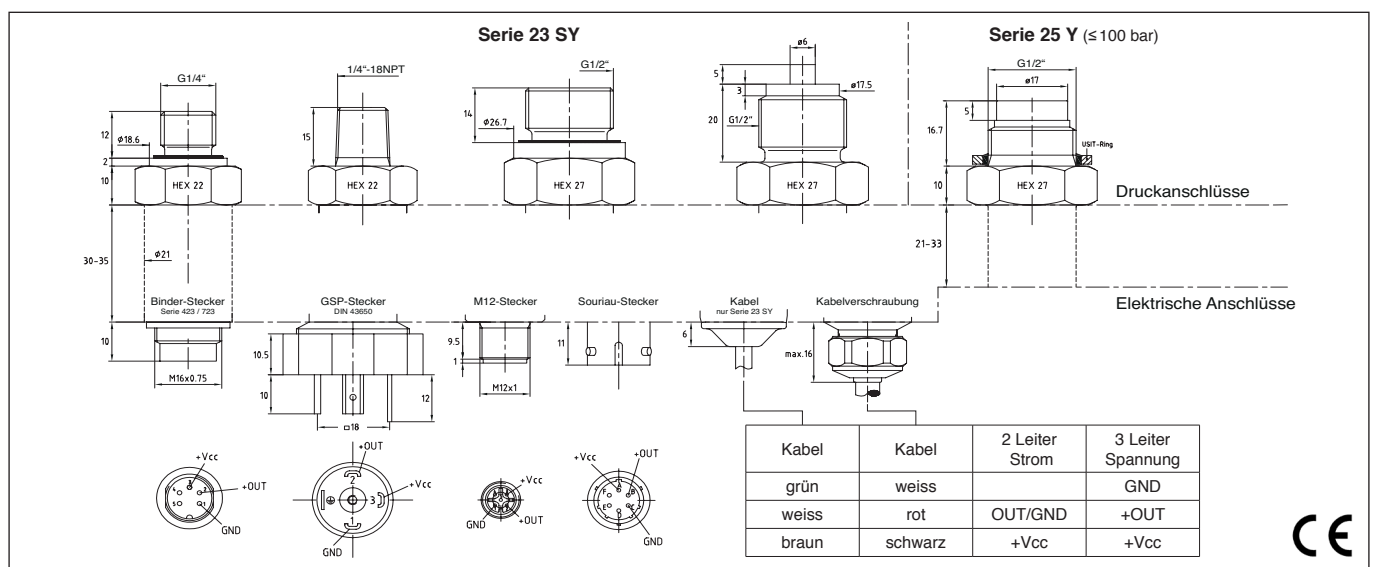
Absolutdruck, barometrischer Druck, Relativdruck (Über- und Unterdruck).
Viele Grundmessbereiche. Strom- oder Spannungsausgang.

Volle Flexibilität

Unser modulares Konzept erlaubt die rasche Realisierung kundenspezifischer Anforderungen dank eines grossen Lagers langzeitgetesteter Aufnehmer. Dies bietet grosse Flexibilität bezüglich Druckbereichen, mechanischen und elektrischen Schnittstellen, Prozess- und Steckeranschlüssen und Signalausgängen.



Serie 25 Y



Änderungen vorbehalten

05/2016

KELLER AG für Druckmesstechnik
KELLER Ges. für Druckmesstechnik mbH

St. Gallerstrasse 119
Schwarzwaldstrasse 17

CH-8404 Winterthur
D-79798 Jestetten

Tel. +41 (0)52 - 235 25 25
Tel. +49 (0)7745 - 9214 - 0

Fax +41 (0)52 - 235 25 00
Fax +49 (0)7745 - 9214 - 60



KELLER

Spezifikationen

Druckbereiche in bar

PR-23 SY	-1 -0,5 -0,2 -0,1 0,1 ±0,1 0,2 ±0,2	0,5 ±0,5	1 ±1	2	5	10	20												
PA-23 SY	-1		1 ±1	2	5	10	20	50	100	200	400	600	1000 ⁴⁾						
PAA-23 SY			0,5	1	2	5	10	20	50	100	200	400	600	1000 ⁴⁾					
PR-25 Y	-1 -0,5		0,5 ±0,5	1 ±1	2	5	10	20											
PA-25 Y	-1		1 ±1	2	5	10	20	50	100										
PAA-25 Y			0,5	1	2	5	10	20	50	100									

Überdruck	-1	-1	-1	-1	4	4	4	4	4	4	4	12	12	40	40	80	80	200	300	1100	1100	1100
-----------	----	----	----	----	---	---	---	---	---	---	---	----	----	----	----	----	----	-----	-----	------	------	------

PR: Referenzdruck PA: Absolutdruck. Nullpunkt bei 1000 mbar abs. PAA: Absolutdruck. Nullpunkt bei Vakuum

Druckbereich	Genauigkeit ¹⁾	Gesamtfehlerband @ 0...50 °C ²⁾		Gesamtfehlerband @ -10...80 °C ²⁾	
		typ.	max.	typ.	max.
> 2...1000 bar	±0,25 %FS	±0,3 %FS	±0,5 %FS	±0,4 %FS	±0,7 %FS
> 0,3...2 bar	±0,25 %FS	±0,6 %FS	±1,0 %FS	±0,8 %FS	±1,5 %FS
0,1...0,3 bar ³⁾	±0,50 %FS	±2 mbar	±3 mbar	±2,5 mbar	±4,5 mbar

¹⁾ Linearität (beste Gerade) + Hysterese + Repetierbarkeit

²⁾ Linearität + Hysterese + Repetierbarkeit + Temperaturkoeffizienten + Nullpunkt + Bereichstoleranz

³⁾ Druckbereich 0,1 bar: Linearität max. ±1 %FS; Signalausgang 0,5...4,5 V nicht möglich; Limitierung Signalausgang bei 4...20 mA / 0...10 V / 0...5 V höher als gelistet

⁴⁾ Messbereich 1000 bar nur für statische Anwendungen geeignet

Lager-/Betriebstemperatur -40...100 °C

Stabilität Bereich > 2 bar 0,1 %FS typ. 0,2 %FS max.
Bereich ≤ 2 bar 2 mbar typ. 4 mbar max.

Typ	2-Leiter	3-Leiter	3-Leiter	3-Leiter
Signalausgang	4...20 mA	0...10 V	0...5 V	0,5...4,5 V
Limitierung Signalausgang	3,2...22,3 mA	-1,2...11,2 V	-0,6...5,6 V	0,1...4,9 V
Speisung	8...32 VDC	13...32 VDC	8...32 VDC	8...32 VDC
Lastwiderstand	< (U-8 V) / 0,025 A	> 5 kΩ	> 5 kΩ	> 5 kΩ
Grenzfrequenz	2 kHz	2 kHz	2 kHz	2 kHz
Stromverbrauch		max. 5 mA	max. 5 mA	max. 4 mA

Elektrischer Anschluss - Stecker: Binder-423/723 (5-polig), GSP (DIN 43650), M12 (4-polig), Souriau (MIL-C26482)
- Kabel

Druckanschluss Serie 23 SY: G1/4", 1/4"-18NPT, G1/2", G1/2" Mano
Serie 25 Y: G1/2"

Ansprechzeit (Speisung EIN) (0...99 %) < 5 ms
Isolation > 10 MΩ@300 V
EMV EN 61000-6-2: 2005 / EN 61000-6-3: 2007 / EN 61326-2-3: 2006
Totvolumenänderung < 0,1 mm³

Materialien in Medienkontakt - Rostfreier Stahl AISI 316L (DIN 1.4404/1.4435)
- USIT oder Viton® O-Ring (keine innenliegende Dichtungen)

Schutzart Stecker: IP65...IP67 (je nach Anschluss und mit entsprechendem Gegenstecker)
Kabel: IP54 Kabelverschraubung: IP68

Gewicht ≈ 120 g (je nach Bauform)
Lastwechsel > 10 Millionen, 0...100 %FS bei 25 °C⁴⁾
Ölfüllung Silikonöl

Optionen

Temperaturbereich Andere Temperaturbereiche auf Anfrage. Maximaler Bereich: -40...+120 °C
Ölfüllungen Öle für Sauerstoffeinsatz, Olivenöl, Tiefsttemperaturöl (-55 °C)
Druckbereiche Zwischenbereiche auf Anfrage, z.B. Barometer 0,7...1,2 bar abs.
Druckanschluss, elektr. Anschluss Andere auf Anfrage
Eigensicherheit (ATEX) Siehe Datenblatt 23 SY Ei / 25 Y Ei / 26 Y Ei

Änderungen vorbehalten

05/2016

KELLER AG für Druckmesstechnik	St. Gallerstrasse 119	CH-8404 Winterthur	Tel. +41 (0)52 - 235 25 25	Fax +41 (0)52 - 235 25 00
KELLER Ges. für Druckmesstechnik mbH	Schwarzwaldstrasse 17	D-79798 Jestetten	Tel. +49 (0)7745 - 9214 - 0	Fax +49 (0)7745 - 9214 - 60